



SECT A3 - HFC

EXAMEN TELECOM CAI Projecteren Wijknet

Casusexamen (versie 1.0)

Examentijd: 180 minuten

Opgavenboekje VOORBEELDEXAMEN *UITWERKING*

Informatie over het examen:

- Tijdens het examen mag u gebruik maken van een curvimeter, meetlineaal, niet-programmeerbare rekenmachine. U dient deze benodigdheden zelf mee te nemen.
- Het is niet toegestaan notities, uitwerkingen van (voorbeeld)examenvragen of uitwerkingen van cases mee te nemen.
- Tijdens het examen is het uitdrukkelijk verboden gebruik te maken van digitale media zoals laptops, telefoons, pda's, fotoapparatuur en andere gegevensdragers.
- Bij iedere vraag staat het maximaal te behalen punten vermeld.
- Voor dit examen kunt u maximaal 50 punten behalen.
- Het opgavenboekje bestaat uit 15 pagina's (inclusief voorblad).
- Dit examen heeft 3 losse bijlagen :
 - Bijlage 2: KLIC-melding (9 pagina's A4-formaat)
 - Bijlage 3a: Plattegrond bestaande situatie, schaal 1:1000 (A3-formaat)
 - Uitwerkblad 3b: Plattegrond nieuwe situatie, schaal 1:500 (A3-formaat)
- Controleer het opgavenboekje plus de bijlagen op volledigheid.
- Controleer het opgavenboekje plus de bijlagen op volledigheid.
- Geef op alle vragen een volledig antwoord, dat wil zeggen met een eenheid, indien van toepassing.
- U werkt uw examen uit in **dit boekje**. Noteer uw antwoorden **binnen de kaders**. Alleen de antwoorden die in het boekje, binnen de kaders geschreven zijn, worden ter correctie aangeboden. Het kladpapier wordt na het afnemen van dit examen vernietigd. Uitwerkingen op kladpapier worden niet beoordeeld!. Sommige opdrachten moeten op uitwerkbladen uitgewerkt worden. Dit staat bij de betreffende opdrachten vermeld.
- Schrijf duidelijk en met een zwarte of blauwe pen. Tekeningen mogen met potlood gemaakt worden.
- Na afloop van het examen levert u al het examenmateriaal in.

U krijgt een onvoldoende bij een score van 35 punten of minder.

U krijgt een voldoende bij een score van meer dan 35 punten.

ELKE VORM VAN FRAUDE ZAL ONMIDDELLIJKE UITSLUITING VAN HET EXAMEN TOT GEVOLG HEBBEN.

Dit boekje pas openen als daarvoor toestemming wordt gegeven.

Opdracht

In een bestaande situatie wordt een deel van de woningen gesloopt en vervangen door laag- en hoogbouw (zie bijlage 3a en uitwerkblad 3b). Het HFC netwerk heeft een bereik van 5 MHz. tot 1000 MHz. (1,0 GHz.).

1. 3 punten

Bekijk de technische gegevens op bijlage A.

Bereken de minimale en maximale kabellengten en vul uitwerkblad 1a in.

Controleer de ministerlijst op uitwerkblad 1b. Vul de gecorrigeerde ministerlijst zo efficiënt mogelijk in.

2. 2 punten

Bekijk de KLIC-melding in bijlage 2.

Vul op uitwerkblad 2 in welke kabels en leidingen op punt A liggen (eigenaar en functie).

3. 14 punten

Bekijk de plattegrond van de bestaande (oude) situatie in bijlage 3a.

Projecteer op uitwerkblad 3b (plattegrond nieuwe situatie) het kabelnetwerk voor de nieuwbouw volgens het projectievoorschrift (bijlage B).

Let op: Teken alléén de nieuw aan te leggen infrastructuur.

De Durgerdamstraat, Gaasperdamstraat en Nieuwendamstraat zijn geasfalteerd.

4. 14 punten

Op bijlage 4a is het blokschema van de bestaande (oude) situatie getekend.

Vul op uitwerkblad 4b in:

- Het blokschema van (alléén) de nieuwe situatie.
- De lengtes van de kabels naar de versterkers in het blokschema.
- De ingangsniveaus van alle versterkers bij 1000 MHz. in het blokschema.
- Laat voor één EV (naar keuze) uw berekening zien.

5. 3 punten

Gebruik uitwerkblad 4b ook voor:

- Bereken de stroom door het (de) stroomkoppelfilter(s) bij het wijkcentrum van de nieuwe situatie en laat uw berekening zien.
- Bereken de spanning voor één EV (naar keuze) en laat uw berekening zien.

6. 3 punten

Werk op uitwerkblad 6 (staffellijst minister) de volledige ministerlijst uit van de eindversterker waarop perceel Nieuwendamstraat 228 is aangesloten.

7. 6 punten

Bij perceel Nieuwendamstraat 228 wordt rechtstreeks op de AOP een bron aangesloten met een retourzendniveau van 44 dBmV bij 65 MHz.

Gebruik uitwerkblad 7 voor:

- Teken schematisch de gebruikte componenten.
- Bereken het niveau (65 MHz.) van het ingekoppelde retoursignaal, gemeten op punt A van de TIP01/N van het wijkcentrum. Laat ook uw berekening duidelijk zien.

8. 5 punten

Vul de calculatie op uitwerkblad 8 in. Bereken de totale huisaansluitkabellengte van de nieuw te leggen coax 9-kabels met behulp van het gemiddelde van de staffellijst van uitwerkblad 7.

Bijlage A: Technische gegevens

passieve componenten

	doorgangsdemping (dB)		aftakdemping (dB)		max. stroom
	5-65 MHz.	85-1000 MHz.	5-65 MHz.	85-1000 MHz.	
tweewegverdeler	4	4,5			
driewegverdeler	6,5	7			
vierwegverdeler	7,8	8,5			
aftakelement 11 dB	2	2	10,5	10,5	
AOP	1	1			
stroomkoppelfilter	1	1			7,5

	doorgangsdemping (dB)		aftakdemping (dB)	
	5-1000 MHz.		5-1000 MHz.	
TIP01/N	1,5	injectiepunt (ip)	11 (A)	out → ip
		testpunt (tp)	20 (B)	in → tp

AOP	Min. in (dBmV/256QAM)	Max. in (dBmV/256QAM)
	-2	12

	minimaal in (dBmV/256 QAM)	maximaal in (dBmV/256 QAM)	uitgangsniveau (dBmV/256 QAM)		versterking retour per uitgang (dB)	stroom opname
	85-1000 MHz.	85-1000 MHz.	85 MHz.	1000 MHz.	5-65 MHz.	mA
eindversterker	8	30	2x27	2x36	5	250
groepversterker	8	28	2x25	2x33	7	250
node			2x35	2x35		1000
wifi-hotspot	1					1200

televoedingspanning	63 V AC
---------------------	---------

gegevens multitap (dempingswaarden in dB)

pos.	demping 5-1000 MHz.
01	11
02	12
03	13
04	14
05	15
06	16
07	17
08	18
09	19
10	20
11	21
12	22
13 (aansluitpunt t.b.v. wifi-hotspot)	20

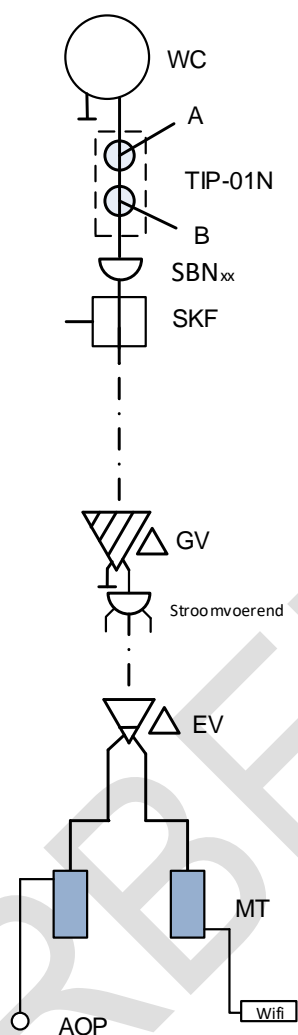
gegevens coaxkabel

	65 MHz.	85 MHz.	1000 MHz.	gelijkstroom- lusweerstand
coax 3	1,6 dB	1,9 dB	6,4 dB	0,5 Ohm/ 100 m
coax 9	4,9 dB	5,6 dB	19,4 dB	-

NB. dempingswaarden coaxkabel in dB/100 mtr.

Bijlage B: Projectievoorschrift

Stroomvoerend



- Het ontwerp wordt op economische aspecten beoordeeld en moet optimaal zijn met betrekking tot lage kosten (zie calculatie uitwerkblad ...) en geringe afwijking in signaalniveaus op de AOP's;
- Maak zo veel mogelijk gebruik van het bestaande wijkvoedingsnet;
- Cascaderen van groepversterkers is niet toegestaan;
- Combikasten (EV in GV kast) zijn niet toegestaan;
- Doorlussen van groep- en eindversterkers is niet toegestaan;
- Het toepassen van multitaps op afstand is niet toegestaan;
- Maximaal 4 eindversterkers achter een groepversterker;
- Maximaal 2 multitaps per eindversterker;
- Per nieuwe eindversterker is één wifi-hotspot aangesloten;
- Alleen de verdeel- en aftakelementen in GV kasten zijn stroomvoerend. De demping van overgangskoppeling en verbindingskabels in de versterkerkasten is verwaarloosbaar;
- De kabels moeten in openbaar terrein (buiten erfgrans) worden gesitueerd;
- Opbreken van geasfalteerde wegen is niet toegestaan.
- De aansluitingen moeten aan de voorzijde van de gevel worden geprojecteerd;
- De lengte van de huisaansluitkabels vanaf de geveldoorvoer tot AOP in de eerste meterkast is in de hoogbouw 20 meter en in de laagbouw 5 meter;
- De verdiepingshoogte van de flat is 3 meter;
- De locaties van de versterkers kunnen vrij worden gekozen, wel aandacht voor een zo laag mogelijke blootstelling aan zonnestraling en bereikbaarheid van de kasten (niet voor uitritten en garages).

Uitwerkblad 1a: Kabellengten

tap	demping 85 MHz.	demping 1000 MHz.	kabellengte coax 9 minimale lengte (m)	kabellengte coax 9 maximale lengte (m)
01	11	11	62	134
02	12	12	57	128
03	13	13	52	123
04	14	14	47	118
05	15	15	42	113
06	16	16	37	108
07	17	17	31	103
08	18	18	26	97
09	19	19	21	92
10	20	20	16	87
11	21	21	11	82
12	22	22	6	77
13	n.v.t.			

Bereken de maximale lengte voor tap 7. Laat uw berekening zien.

$$36 \text{ dBmV} - 17 - 1 + 2 = 20 \text{ dB} / 19,4 * 100 = 103 \text{ mtr}$$

Bereken de minimale lengte voor tap 1. Laat uw berekening zien.

$$27 \text{ dBmV} - 11 - 1 - 12 = 3 / 5,6 * 100 = 54 \text{ mtr}$$
$$36 \text{ dBmV} - 11 - 1 - 12 = 12 / 19,4 * 100 = 62 \text{ mtr}^*$$

Uitwerkblad 1b: Minsterlijst

EV nummer : 03-04				
MT 1			MT 2	
Tap	Huisnummer	Lengte (m)	Huisnummer	Lengte (m)
1	23	80	69	65
2	21	75	67	60
3	19	70	65	55
4	17	65	63	50
5	15	60	61	45
6	13	55	59	40
7	11	50	57	35
8	9	45	55	30
9	7	40	53	25
10	5	35		
11	3	30		
12	1	25		
13	n.v.t			

Gecorrigeerde versie:

EV nummer : 03-04				
MT 1			MT 2	
Tap	Huisnummer	Lengte (m)	Huisnummer	Lengte (m)
1				
2	N23	80		
3	N19	70	N21	75
4	E69	60	N17	65
5	E67	55	N15	60
6	E65	50	N13	55
7	E63	45	N11	50
8	E61	40	N9	45
9	E59	35	N7	40
10	E57	30	N5	35
11	E55	25	N3	30
12	E53	20	N1	25
13				

Uitwerkblad 2: KLIC-melding

Zie losse bijgevoegde bijlage 2: KLIC-melding.

Welke kabels en leidingen liggen op punt A? (noteer de eigenaar en functie)

Gemeente Zaanst riool ond.
Gemeente Zaanst laagspanning
Gemeente Zaanst riool vrijv.
KPN B.V. datatransport
Liander N.V. Pa gas lage druk
Liander N.V. Pa laagspanning
PWN af. Klicbe water
Ziggo B.V. datatransport

Bijlage 3: Plattegronden

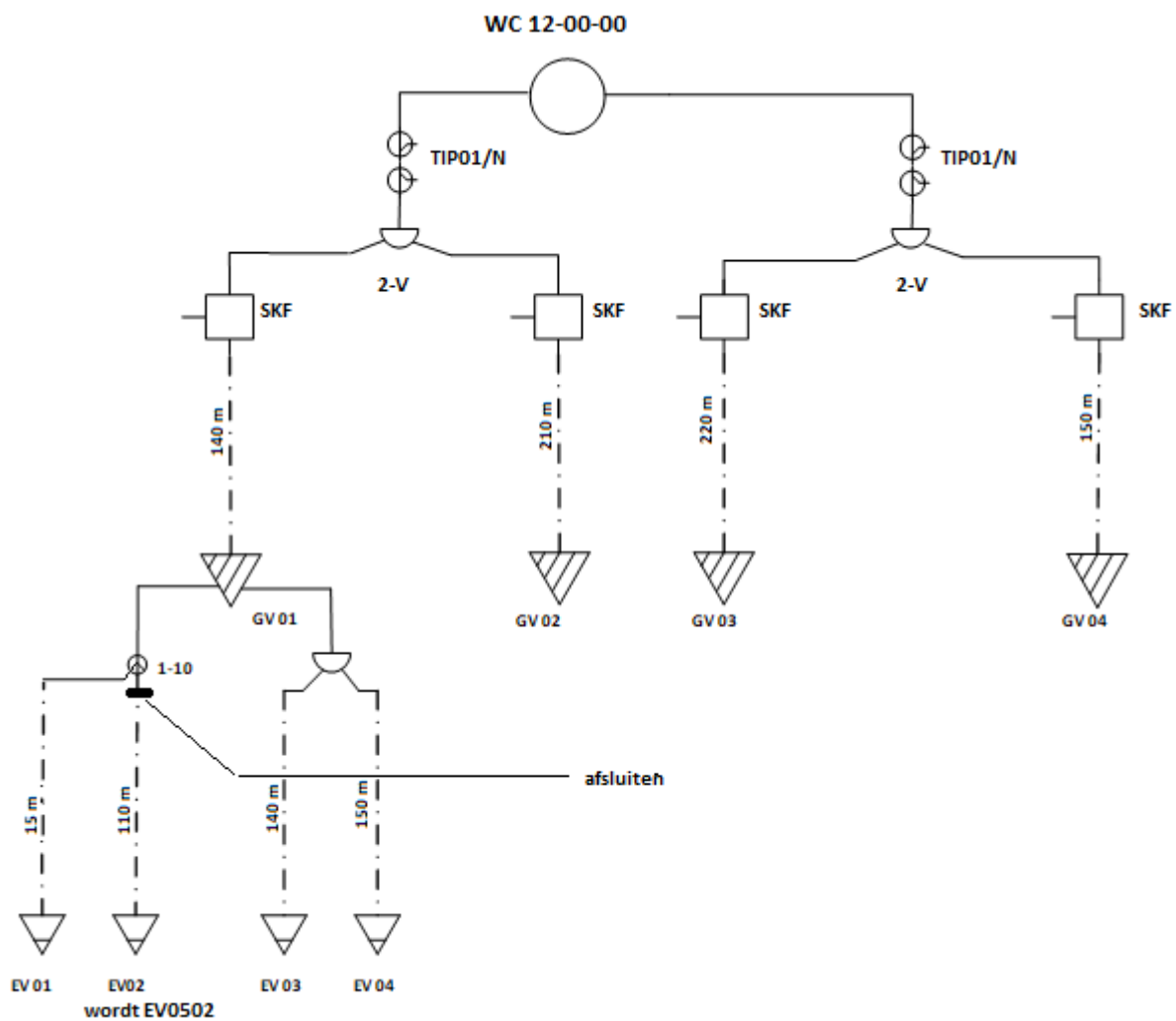
Bijlage 3a: Plattegrond bestaande situatie, schaal 1:1000

Uitwerkblad 3b: Plattegrond nieuwe situatie, schaal 1:500

Zie losse bijgevoegde plattegronden op A3-formaat van wijk WC0012.

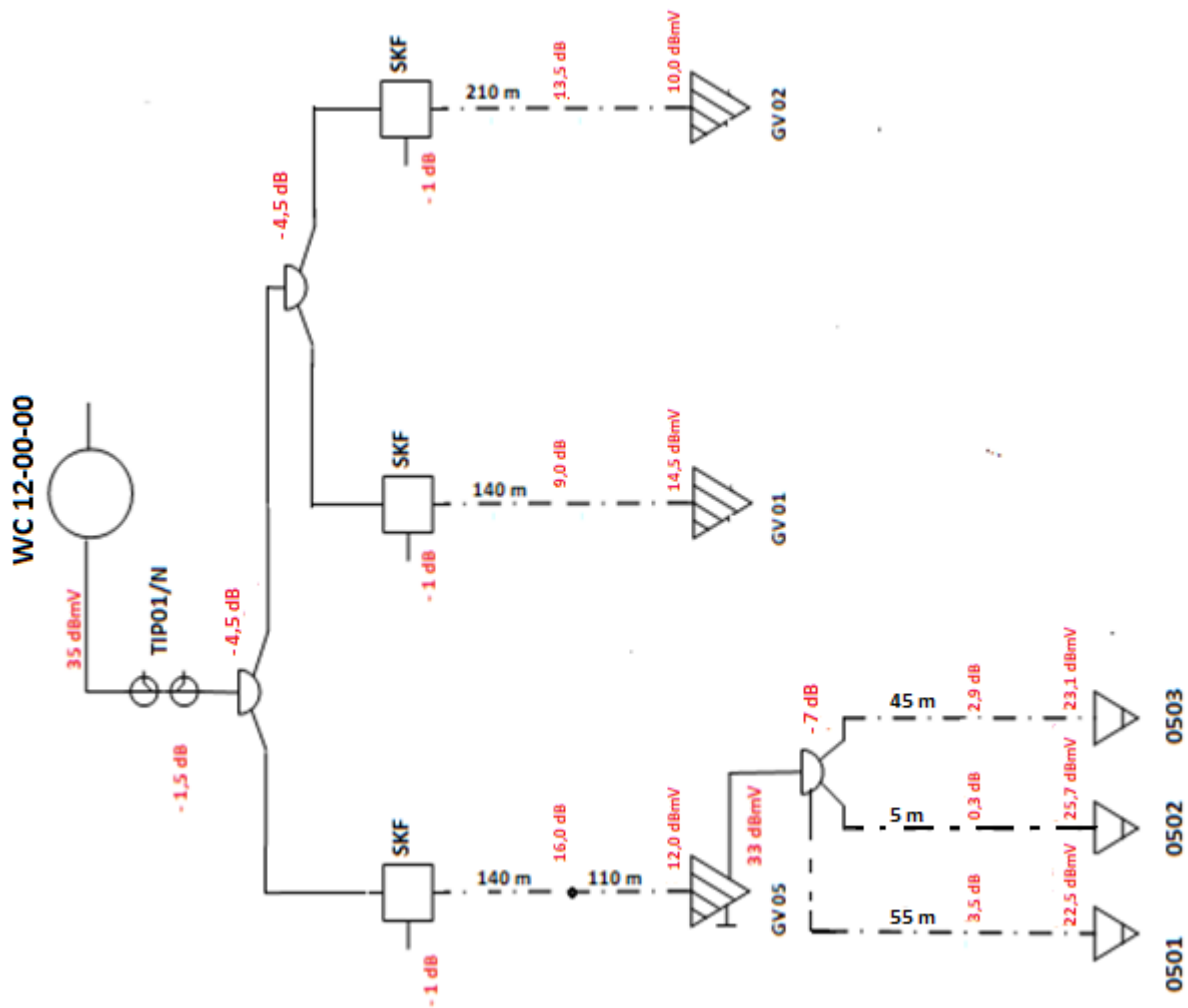
VOORBEELD

Bijlage 4a: Blokschema bestaande situatie



Uitwerkblad 4b: Blokschema nieuwe situatie

(alleen HF downstream verdeelveld)



Laat hieronder uw berekening zien van het ingangsniveau op 1000 MHz. van één EV (naar keuze):

EV 05-01: 33 dBmV-7,0 dB-3,5 dB = 22,5 dBmV

Laat hieronder uw berekening zien van de stroom door het (de) stroomkoppelfilter(s) bij het wijkcentrum:

3 x EV a. 250 mA; 1 x GV a. 250 mA; 2 x hotspot a. 1200 mA

750 + 250 + 2400 = 3400 mA = 3,4 A

Laat hieronder uw berekening zien van de spanning op ***EV05-01*** (naar keuze):

Televoeding: 63V(AC) bij 3,4 A. Spanningsval WC-GV05: 63V-(2,5*0,5)1,25Ω*3,4A=63-4,3=58,7 V

Spanningsval GV-EV 0501: 58,7V - (0,55*0,5)0,28Ω*1,45A= 58,7V - 0,4V = 58,3V

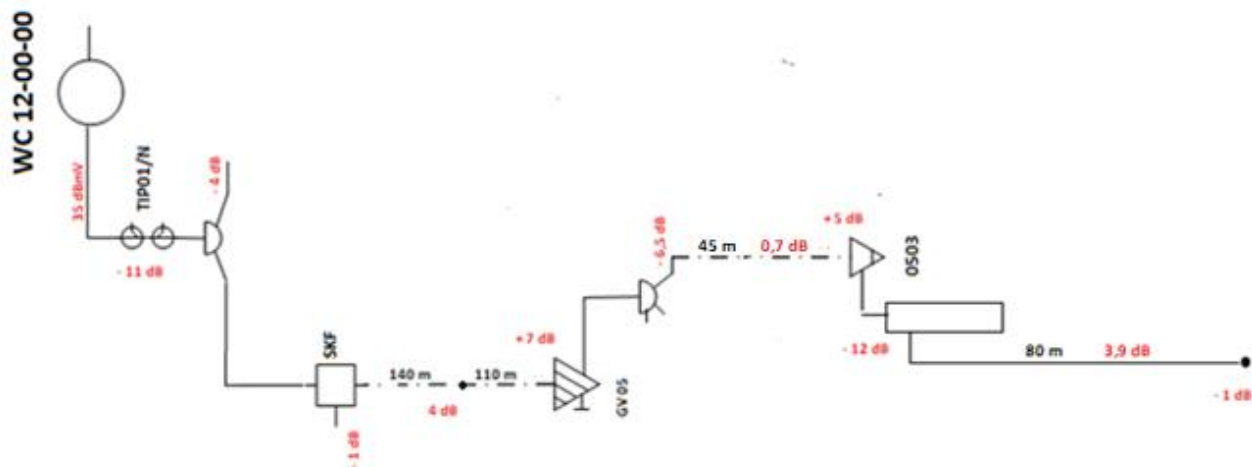
(NB. Stroom EV0501: 250mA+1200mA=1450mA=1,45A)

Uitwerkblad 6: Staffelijst minister

indeling van minister bij eindversterker **0503**

tap	tap 1			tap 2		
	huisnummer	lengte (m)	reserve lengte (m)	huisnummer	lengte (m)	reserve lengte (m)
01			134			134
02	224	77	51	228	80	48
03	220	71	52	222	74	49
04	216	65	53	218	68	50
05	212	61	52	214	64	49
06	210	58	50	204	59	49
07	208	55	48	202	56	47
08	206	52	45	200	53	44
09	226	50	42	198	50	42
10	194	47	40	196	47	40
11	190	41	41	192	44	38
12	186	35	42	188	38	39
13	n.v.t.					

Uitwerkblad 7: Schematische tekening



Laat hieronder uw niveauberekening zien:

$$44 \text{ dBmV} - 1 \text{ dB} - 3,9 \text{ dB} - 12 \text{ dB} + 5 \text{ dB} - 0,7 \text{ dB} - 6,5 \text{ dB} + 7 \text{ dB} - 4 \text{ dB} - 1 \text{ dB} - 4 \text{ dB} - 11 \text{ dB} = 11,9 \text{ dBmV}$$

Uitwerkblad 8: Calculatie

Let op: vul; alleen de onderdelen in die u gebruikt

artikelomschrijving materiaal	aantal	eenheid	eenheidsprijs (ex. BTW)	Totaal
coax 3, ongepantserd, groen	240	meter	€ 2,00	480,00
las coax 3 - coax 3	1	st.	€ 20,00	20,00
coax 9 kabel ongepantserd, groen	2150	meter	€ 0,50	1075,00
GV/EV kast	3	st.	€ 140,00	420,00
multitap recht(alle poorten F-aansluiting)	4	st.	€ 24,00	96,00
multitap scheef (alle poorten F-aansluiting)		st.	€ 25,00	
stroomkoppelfilter (F-in/IEC-uit)	1	st.	€ 20,00	20,00
groepversterker	1	st.	€ 145,00	145,00
eindversterker	2	st.	€ 140,00	280,00
stroomvoerende verdeler/ aftakelement	1	st.	€ 27,00	27,00
niet-stroomvoerende verdeler/ aftakelement	1	st.	€ 1,50	1,50
prefab kabel IEC-IEC	1	st.	€ 8,00	80,00
prefab kabel IEC-F	4	st.	€ 7,50	30,00
prefab kabel IEC-C3	7	st.	€ 8,50	72,25
prefab kabel F-F	2	st.	€ 4,00	8,00
AOP in woning compleet	38	st.	€ 10,00	380,00
artikelomschrijving arbeids-eenheden	aantal			
geulprijs all-in	380	meter	€ 10,00	3800,00
straatkruising inclusief mantelbuis		meter	€ 15,00	
boogzinker	5	meter	€ 150,00	750,00
plaatsen en afmonteren GV/EV	3	st.	€ 260,00	780,00
inregelen GV/ EV	6	st.	€ 40,00	240,00
invoer kabel en afmontage AOP in woning compleet	38	st.	€ 80,00	3040,00
monteren las coax 3 - coax 3	1	st.	€ 15,00	15,00

Totaal prijs	€ 11.759,75
---------------------	--------------------