



SECT A3 - HFC

EXAMEN TELECOM CAI Projecteren Wijknet

Casusexamen (versie 1.1)

Examentijd: 180 minuten

Opgavenboekje VOORBEELDEXAMEN

Informatie over het examen:

- Tijdens het examen mag u gebruik maken van een curvimeter, meetlineaal, niet-programmeerbare rekenmachine. U dient deze benodigdheden zelf mee te nemen.
- Het is niet toegestaan notities, uitwerkingen van (voorbeeld)examenvragen of uitwerkingen van cases mee te nemen.
- Tijdens het examen is het uitdrukkelijk verboden gebruik te maken van digitale media zoals laptops, telefoons, pda's, fotoapparatuur en andere gegevensdragers.
- Bij iedere vraag staat het maximaal te behalen punten vermeld.
- Voor dit examen kunt u maximaal 50 punten behalen.
- Het opgavenboekje bestaat uit 15 pagina's (inclusief voorblad).
- Dit examen heeft 3 losse bijlagen :
 - Bijlage 2: KLIC-melding (9 pagina's A4-formaat)
 - Bijlage 3a: Plattegrond bestaande situatie, schaal 1:1000 (A3-formaat)
 - Uitwerkblad 3b: Plattegrond nieuwe situatie, schaal 1:500 (A3-formaat)
- Controleer het opgavenboekje plus de bijlagen op volledigheid.
- Geef op alle vragen een volledig antwoord, dat wil zeggen met een eenheid, indien van toepassing.
- U werkt uw examen uit in **dit boekje**. Noteer uw antwoorden **binnen de kaders**. Alleen de antwoorden die in het boekje, binnen de kaders geschreven zijn, worden ter correctie aangeboden. Het kladpapier wordt na het afnemen van dit examen vernietigd. Uitwerkingen op kladpapier worden niet beoordeeld!. Sommige opdrachten moeten op uitwerkbladen uitgewerkt worden. Dit staat bij de betreffende opdrachten vermeld.
- Schrijf duidelijk en met een zwarte of blauwe pen. Tekeningen mogen met potlood gemaakt worden.
- Na afloop van het examen levert u al het examenmateriaal in.

U krijgt een onvoldoende bij een score van 35 punten of minder.

U krijgt een voldoende bij een score van meer dan 35 punten.

EELKE VORM VAN FRAUDE ZAL ONMIDDELLIJKE UITSLUITING VAN HET EXAMEN TOT GEVOLG HEBBEN.

Dit boekje pas openen als daarvoor toestemming wordt gegeven.

Opdracht

In een bestaande situatie wordt een deel van de woningen gesloopt en vervangen door laag- en hoogbouw (zie bijlage 3a en uitwerkblad 3b). Het HFC netwerk heeft een bereik van 5 MHz. tot 1000 MHz. (1,0 GHz.).

1. 3 punten

Bekijk de technische gegevens op bijlage A.

Bereken de minimale en maximale kabellengten en vul uitwerkblad 1a in.

Controleer de ministerlijst op uitwerkblad 1b. Vul de gecorrigeerde ministerlijst zo efficiënt mogelijk in.

2. 2 punten

Bekijk de KLIC-melding in bijlage 2.

Vul op uitwerkblad 2 in welke kabels en leidingen op punt A liggen (eigenaar en functie).

3. 14 punten

Bekijk de plattegrond van de bestaande (oude) situatie in bijlage 3a.

Projecteer op uitwerkblad 3b (plattegrond nieuwe situatie) het kabelnetwerk voor de nieuwbouw volgens het projectievoorschrift (bijlage B).

Let op: Teken alléén de nieuw aan te leggen infrastructuur.

De Durgerdamstraat, Gaasperdamstraat en Nieuwendamstraat zijn geasfalteerd.

4. 14 punten

Op bijlage 4a is het blokschema van de bestaande (oude) situatie getekend.

Vul op uitwerkblad 4b in:

- Het blokschema van (alléén) de nieuwe situatie.
- De lengtes van de kabels naar de versterkers in het blokschema.
- De ingangsniveaus van alle versterkers bij 1000 MHz. in het blokschema.
- Laat voor één EV (naar keuze) uw berekening zien.

5. 3 punten

Gebruik uitwerkblad 4b ook voor:

- Bereken de stroom door het (de) stroomkoppelfilter(s) bij het wijkcentrum van de nieuwe situatie en laat uw berekening zien.
- Bereken de spanning voor één EV (naar keuze) en laat uw berekening zien.

6. 3 punten

Werk op uitwerkblad 6 (staffellijst minister) de volledige ministerlijst uit van de eindversterker waarop perceel Nieuwendamstraat 228 is aangesloten.

7. 6 punten

Bij perceel Nieuwendamstraat 228 wordt rechtstreeks op de AOP een bron aangesloten met een retourzendniveau van 44 dBmV bij 65 MHz.

Gebruik uitwerkblad 7 voor:

- Teken schematisch de gebruikte componenten.
- Bereken het niveau (65 MHz.) van het ingekoppelde retoursignaal, gemeten op punt A van de TIP01/N van het wijkcentrum. Laat ook uw berekening duidelijk zien.

8. 5 punten

Vul de calculatie op uitwerkblad 8 in. Bereken de totale huisaansluitkabellengte van de nieuw te leggen coax 9-kabels met behulp van het gemiddelde van de staffellijst van uitwerkblad 6.

Bijlage A: Technische gegevens

passieve componenten

	doorgangsdemping (dB)		aftakdemping (dB)		max. stroom
	5-65 MHz.	85-1000 MHz.	5-65 MHz.	85-1000 MHz.	
tweewegverdeler	4	4,5			
driewegverdeler	6,5	7			
vierwegverdeler	7,8	8,5			
aftakelement 11 dB	2	2	10,5	10,5	
AOP	1	1			
stroomkoppelfilter	1	1			7,5

	doorgangsdemping (dB)		aftakdemping (dB)	
	5-1000 MHz.		5-1000 MHz.	
TIPO1/N	1,5	injectiepunt (ip)	11 (A)	out → ip
		testpunt (tp)	20 (B)	in → tp

AOP	Min. in (dBmV/256QAM)	Max. in (dBmV/256QAM)
	-2	12

	minimaal in (dBmV/256 QAM)	maximaal in (dBmV/256 QAM)	uitgangsniveau (dBmV/256 QAM)		versterking retour per uitgang (dB)	stroom opname
	85-1000 MHz.	85-1000 MHz.	85 MHz.	1000 MHz.	5-65 MHz.	mA
eindversterker	8	30	2x27	2x36	5	250
groepversterker	8	28	2x25	2x33	7	250
node			2x35	2x35		1000
wifi-hotspot	1					1200

televoedingspanning	63 V AC
---------------------	---------

gegevens multitap (dempingswaarden in dB)

pos.	demping 5-1000 MHz.
01	11
02	12
03	13
04	14
05	15
06	16
07	17
08	18
09	19
10	20
11	21
12	22
13 (aansluitpunt t.b.v. wifi-hotspot)	20

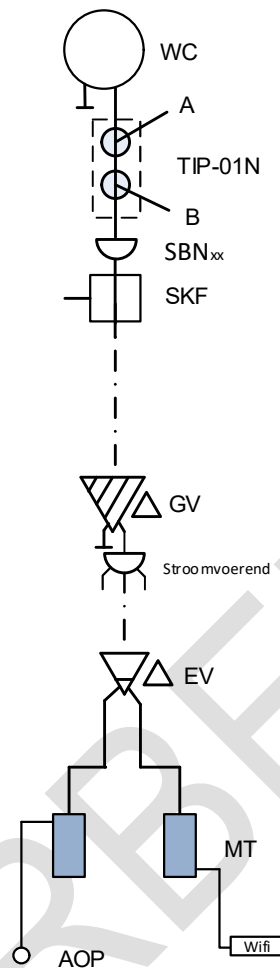
gegevens coaxkabel

	65 MHz.	85 MHz.	1000 MHz.	gelijkstroom- lusweerstand
coax 3	1,6 dB	1,9 dB	6,4 dB	0,5 Ohm/ 100 m
coax 9	4,9 dB	5,6 dB	19,4 dB	-

NB. dempingswaarden coaxkabel in dB/100 mtr.

Bijlage B: Projectievoorschrift

Stroomvoerend



- Het ontwerp wordt op economische aspecten beoordeeld en moet optimaal zijn met betrekking tot lage kosten (zie calculatie uitwerkblad 7) en geringe afwijking in signaalniveaus op de AOP's;
- Maak zo veel mogelijk gebruik van het bestaande wijkvoedingsnet;
- Cascaderen van groepversterkers is niet toegestaan;
- Combikasten (EV in GV kast) zijn niet toegestaan;
- Doorlussen van groep- en eindversterkers is niet toegestaan;
- Het toepassen van multitaps op afstand is niet toegestaan;
- Maximaal 4 eindversterkers achter een groepversterker;
- Maximaal 2 multitaps per eindversterker;
- Per nieuwe eindversterker is één wifi-hotspot aangesloten;
- Alleen de verdeel- en aftakelementen in GV kasten zijn stroomvoerend. De demping van overgangskoppeling en verbindingskabels in de versterkerkasten is verwaarloosbaar;
- De kabels moeten in openbaar terrein (buiten erfgrans) worden gesitueerd;
- Opbreken van geasfalteerde wegen is niet toegestaan.
- De aansluitingen moeten aan de voorzijde van de gevel worden geprojecteerd;
- De lengte van de huisaansluitkabels vanaf de geveldoorvoer tot AOP in de eerste meterkast is in de hoogbouw 20 meter en in de laagbouw 5 meter;
- De verdiepingshoogte van de flat is 3 meter;
- De locaties van de versterkers kunnen vrij worden gekozen, wel aandacht voor een zo laag mogelijke blootstelling aan zonnestraling en bereikbaarheid van de kasten (niet voor uitritten en garages).

Uitwerkblad 1a: Kabellengten

tap	demping 85 MHz.	demping 1000 MHz.	kabellengte coax 9 minimale lengte (m)	kabellengte coax 9 maximale lengte (m)
01	11	11	...	134
02	12	12	57	128
03	13	13	52	123
04	14	14	47	118
05	15	15	42	113
06	16	16	37	108
07	17	17	31	...
08	18	18	26	97
09	19	19	21	92
10	20	20	16	86
11	21	21	11	82
12	22	22	6	77
13	n.v.t.			

Bereken de maximale lengte voor tap 7. Laat uw berekening zien.

Bereken de minimale lengte voor tap 1. Laat uw berekening zien.

Uitwerkblad 1b: Ministerlijst

EV nummer : 03-04				
MT 1			MT 2	
Tap	Huisnummer	Lengte (m)	Huisnummer	Lengte (m)
1	23	80	69	65
2	21	75	67	60
3	19	70	65	55
4	17	65	63	50
5	15	60	61	45
6	13	55	59	40
7	11	50	57	35
8	9	45	55	30
9	7	40	53	25
10	5	35		
11	3	30		
12	1	25		
13	n.v.t			

Gecorrigeerde versie:

EV nummer : 03-04				
MT 1			MT 2	
Tap	Huisnummer	Lengte (m)	Huisnummer	Lengte (m)
1				
2				
3				
4				
5				
6				
7				
8				
9				
10				
11				
12				
13				

Uitwerkblad 2: KLIC-melding

Zie losse bijgevoegde bijlage 2: KLIC-melding.

Welke kabels en leidingen liggen op punt A? (noteer de eigenaar en functie)

VOORBEELD

Bijlage 3: Plattegronden

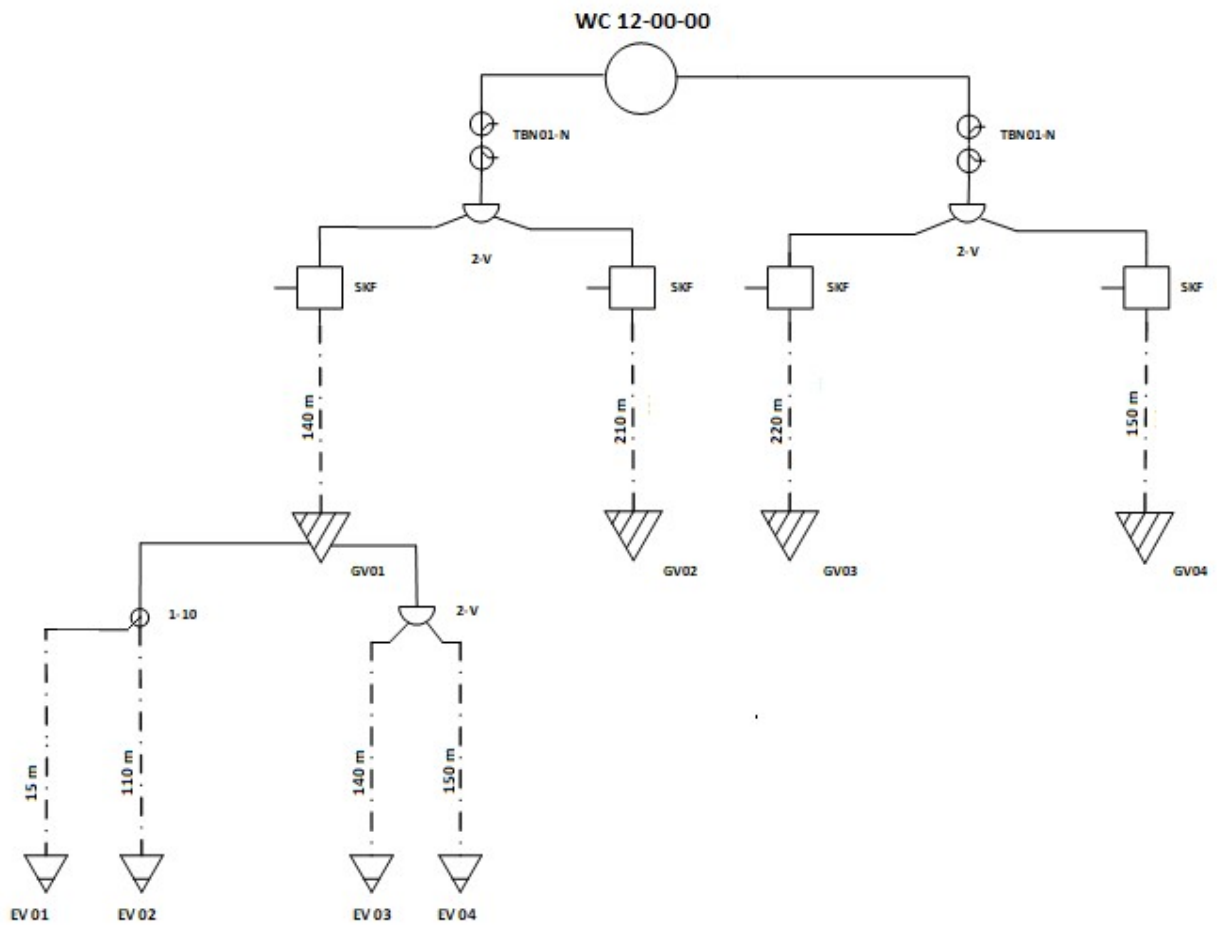
Bijlage 3a: Plattegrond bestaande situatie, schaal 1:1000

Uitwerkblad 3b: Plattegrond nieuwe situatie, schaal 1:500

Zie losse bijgevoegde plattegronden op A3-formaat van wijk WC0012.

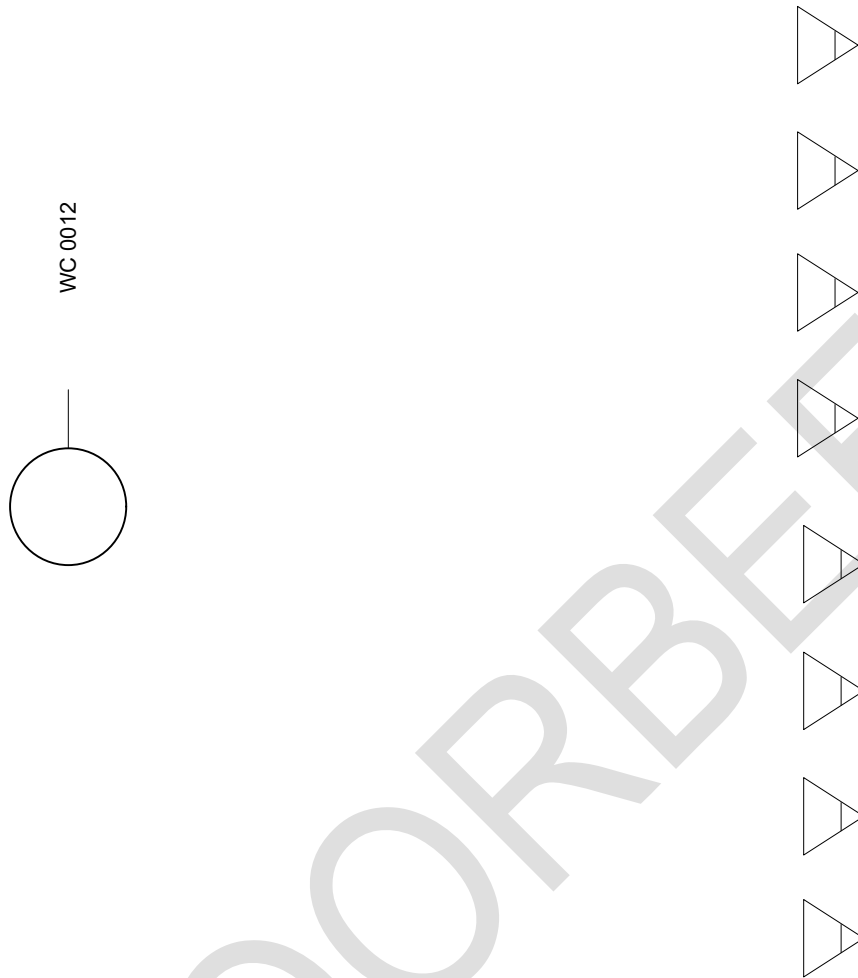
VOORBEELD

Bijlage 4a: Blokschema bestaande situatie



Uitwerkblad 4b: Blokschema nieuwe situatie

(alleen HF downstream verdeelveld)



Laat hieronder uw berekening zien van het ingangsniveau op 1000 MHz. van één EV (naar keuze):

Laat hieronder uw berekening zien van de stroom door het (de) stroomkoppelfilter(s) bij het wijkcentrum:

Laat hieronder uw berekening zien van de spanning op EV ... (naar keuze):

Uitwerkblad 6: Staffelijst minister

indeling van minister bij eindversterker ...

	tap 1			tap 2		
tap	huisnummer	lengte (m)	reserve lengte (m)	huisnummer	lengte (m)	reserve lengte (m)
01						
02						
03						
04						
05						
06						
07						
08						
09						
10						
11						
12						
13	n.v.t.					

Uitwerkblad 7: Schematische tekening

Laat hieronder uw niveauberekening zien:

Uitwerkblad 8: Calculatie

Let op: vul alleen de onderdelen in die u gebruikt.

artikelomschrijving materiaal	aantal	eenheid	eenheidsprijs (ex. BTW)	Totaal
coax 3, ongepantserd, groen		meter	€ 2,00	
las coax 3 - coax 3		st.	€ 20,00	
coax 9 kabel ongepantserd, groen		meter	€ 0,50	
GV/EV kast		st.	€ 140,00	
multitap recht(alle poorten F-aansluiting)		st.	€ 24,00	
multitap scheef (alle poorten F-aansluiting)		st.	€ 25,00	
stroomkoppelfilter (F-in/IEC-uit)		st.	€ 20,00	
groepversterker		st.	€ 145,00	
eindversterker		st.	€ 140,00	
stroomvoerende verdeler/ aftakelement		st.	€ 27,00	
niet-stroomvoerende verdeler/ aftakelement		st.	€ 1,50	
prefab kabel IEC-IEC		st.	€ 8,00	
prefab kabel IEC-F		st.	€ 7,50	
prefab kabel IEC-C3		st.	€ 8,50	
prefab kabel F-F		st.	€ 4,00	
AOP in woning compleet		st.	€ 10,00	
artikelomschrijving arbeids-eenheden	aantal			
geulprijs all-in		meter	€ 10,00	
straatkruising inclusief mantelbuis		meter	€ 15,00	
boogzinker		meter	€ 150,00	
plaatsen en afmonteren GV/EV		st.	€ 260,00	
inregelen GV/ EV		st.	€ 40,00	
invoer kabel en afmontage AOP in woning compleet		st.	€ 80,00	
monteren las coax 3 - coax 3		st.	€ 15,00	

Totaal prijs	
---------------------	--