



SECT theorie-examen

Vragenboekje

Examen	:	C3 Installatie- en configuratie/inregel werkzaamheden Wijknet
Boeknummer	:	C3-00 (oefentoets)
Aantal vragen	:	10 (regulier examen is 30 vragen/60 minuten)

Lees deze informatie zorgvuldig door.

U hebt in totaal maximaal 20 minuten de tijd om de toets te maken.

Bij het bepalen van de tijdsduur van de toets is rekening gehouden met de tijd die u nodig hebt om de introductie te lezen.

Toegestane hulpmiddelen

- rekenmachine
- kladpapier

Hoe te maken?

Gebruik bij de beantwoording van de vragen het antwoordblad. U mag dit boekje niet beschrijven. Vul de kop van het antwoordblad in. Vergeet niet examen en boeknummer in te vullen.

Het juiste antwoord wordt omcirkeld.

U kunt uw antwoord wijzigen zoals aangegeven op het antwoordblad.

Als u gereed bent levert u alle examenmaterialen in bij de surveillant.

Examenuitslag

Het examen bestaat uit 30 meerkeuzevragen. U hebt een voldoende als u 22 of meer vragen goed hebt beantwoord. U ontvangt uiterlijk 4 weken na de examendatum de definitieve uitslag per e-mail. Dit is onder voorbehoud van de betaling van het examengeld.

Er wordt telefonisch en/ of per e-mail **GEEN** informatie verstrekt over de antwoorden en/of de uitslag.

Elke vorm van fraude zal onmiddellijke uitsluiting van het examen tot gevolg hebben.



Vraag 1.

Wat geeft de eenheid dB weer?

- A de grootte van het uitgangsvermogen van een versterker
- B de logaritmische verhouding tussen twee vermogens
- C de signaal-ruis verhouding

Vraag 2.

Welke informatie wordt op een installatietekening of een systeemtechnische tekening aangegeven?

- A de soort kabels, de kasten, de overgangen tussen kabels
- B ligging van de kabels, de aansluitpunten, de groepsversterkers
- C de eindversterkers, het wijkcentrum, de dienstleidingen

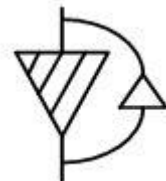
Vraag 3.

Welk symbool hoort bij een GV met retourversterker?

A



B



C








Vraag 4.

Waar zit de gap of scheidingsband?

- A tussen VHF en UHF
- B tussen FM en VHF
- C boven de retourband

Vraag 5.

Welk symbool komt overeen met een Coax 6 kabel?

- A 
- B 
- C 

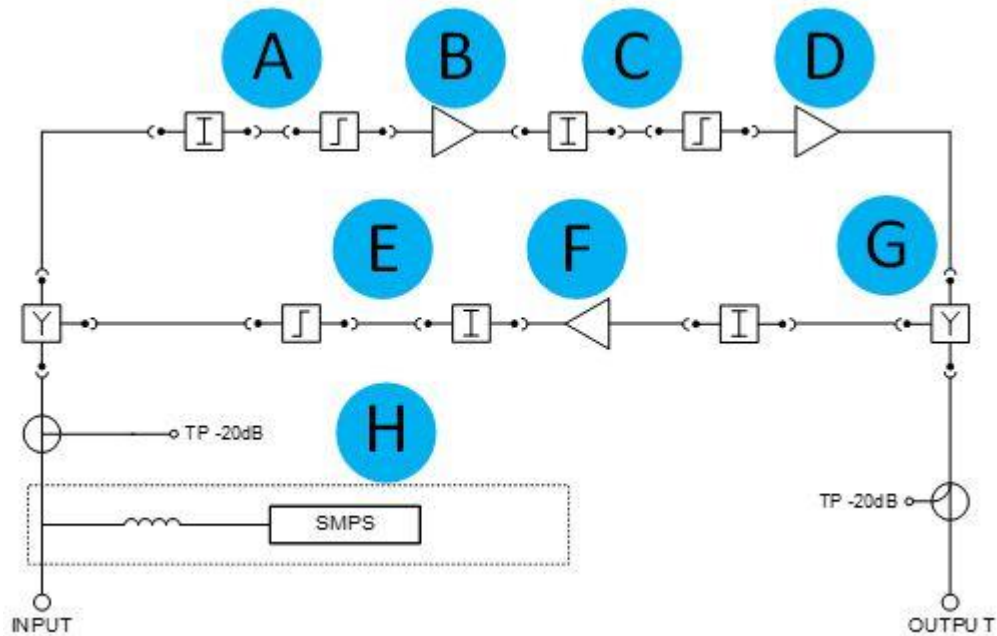
Vraag 6.

Blootstelling aan direct of indirect laserlicht vanuit een optische zender kan oververhitting veroorzaken of verbranding geven aan huid of oog.

Welke maatregel(en) moet de monteur nemen om dit te voorkomen?

- A alleen de laser uitschakelen
- B alleen controleren of het vermogen is afgeschakeld
- C afstand houden en niet in actief laserlicht kijken

Vraag 7.



Bij welke letter in het blokschema van de eindversterker bevindt zich de pre stage downstream versterkertrap?

- A B
- B F
- C H

Vraag 8.

Hoe moeten cai-kabels in een hoofdgeul gemarkeerd worden?

- A door een waarschuwingslint
- B door een groene mantelbuis
- C door een gekleurde afdekband



Vraag 9.

Een monteur is een kabel aan het graven vanaf de hoofdgeul naar de aansluiting.

Hoe moet hij de kabel beschermen?

- A Hij moet ervoor zorgen dat de kabel veilig ligt en niet zichtbaar is.
- B Hij moet de kabel minstens 80 cm diep leggen met een waarschuwingslint.
- C Hij moet de kabel minimaal 60 cm diep leggen en beschermen met afdekkband.

Vraag 10.

Op welke manier uiten zich storingen als gevolg van CPD (Common Path Distortion)?

- A als stoorproducten in de retourband
- B als amplitude onvlakheid in de retourband
- C als stoorproducten in de bovenband